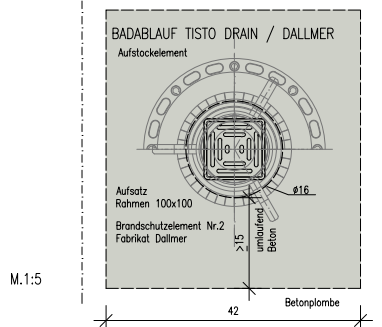
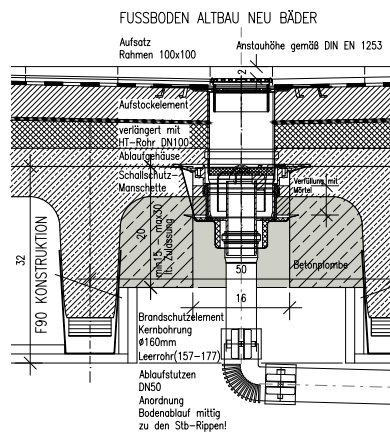
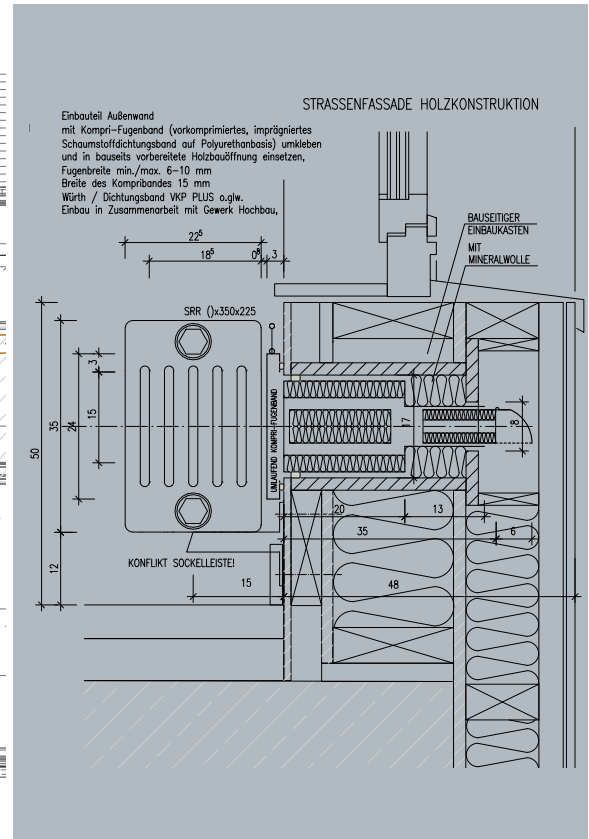
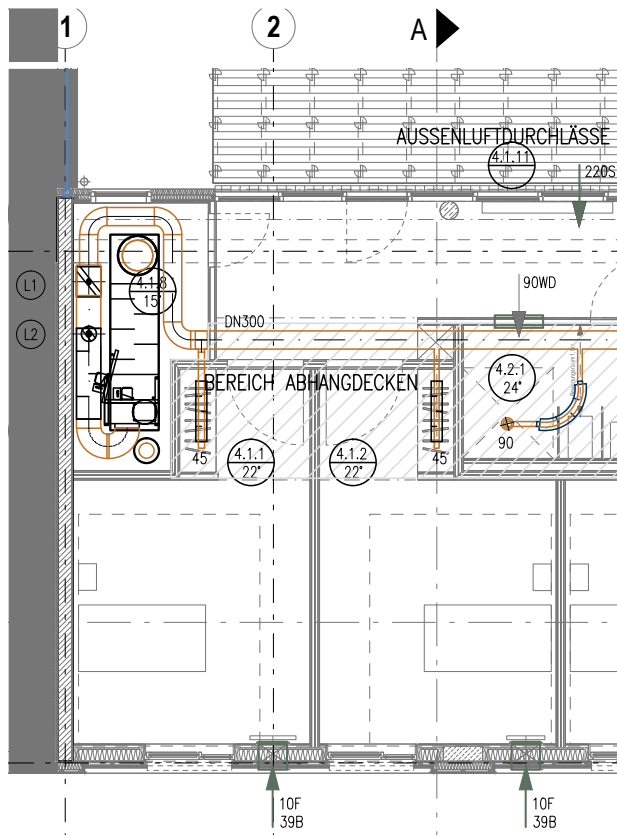


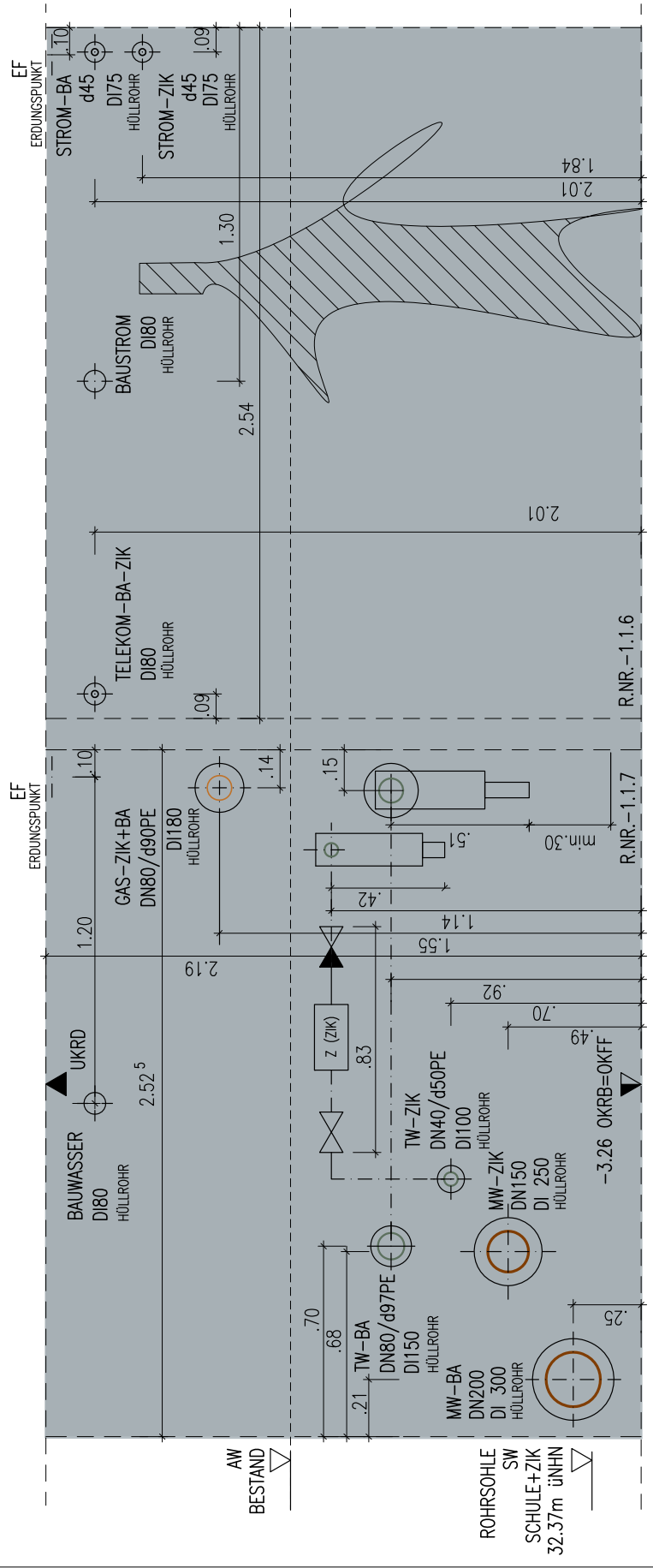
2013 - Umbau und Erweiterungsbau Pflegeapartments für chronisch kranke Menschen mit HIV, Aids oder chronischer Hepatitis C, Reichenberger Straße 131, 10999 Berlin-Kreuzberg
 Bauherr: ZIK – zuhause im Kiez gGmbH; Architektur: ARGE Haertwig / Rozynski / Sturm;
 Tragwerksplanung: Ingenieurbüro für Tragwerksplanung Dr.-Ing. Christian Müller GmbH

Entwurf, Planung und Objektüberwachung Gebäudetechnik (HOAI 1-9)



34,90m üNNH
 -0.55 OKFF EG
 OK GELÄNDE

UKRD
 OKRD



ANSICHT VOM HAUSANSCHLUSSRAUM RICHTUNG REICHENBERGER STR.
 ±0.00 = 35,45 üNNH

BAUHERR: ZU HAUSE IM KIEZ ZIK gGMBH PRELEBERGER STRASSE 27 12559 BERLIN	BAUVORHABEN: UMBAU UND ERWETERUNGSBAU REICHENBERGER STRASSE 131, 10999 BERLIN-KREUZBERG	HAUSANSCHLÜSSE UG R.NR.: -1.1.6, -1.1.7
A4	MASZSTAB 1:20	datum: 22.10.2015 (REI131_HD021.dwg)
VERSORGUNGS- PLANUNG: BÜRO LÖBER TEL. 030-31506691	SAVIGNYPLATZ 6 10623 BERLIN-CHARLOTTENBURG	REI131 HD021e